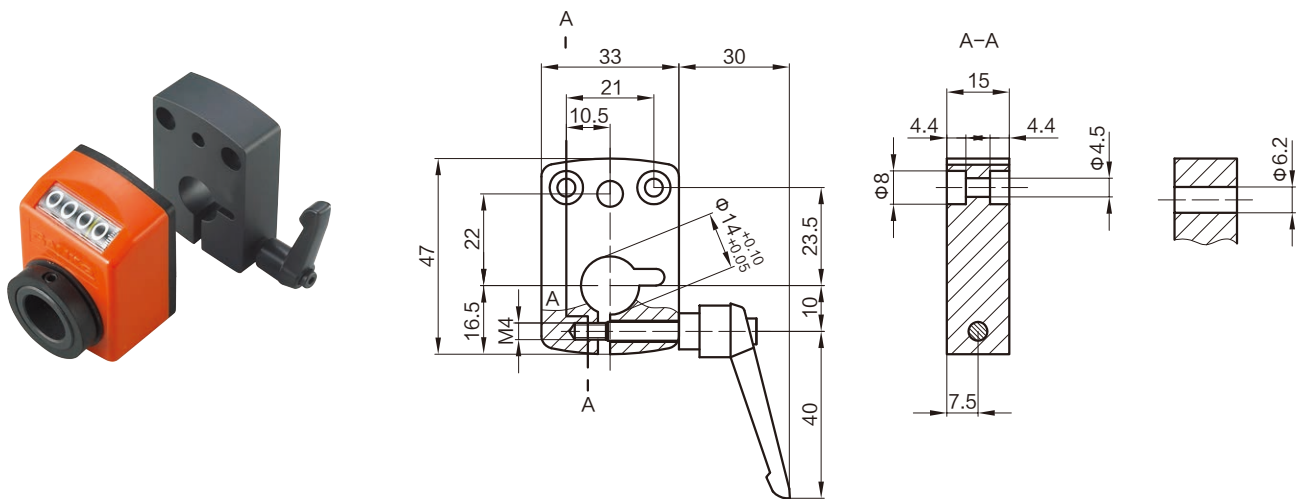
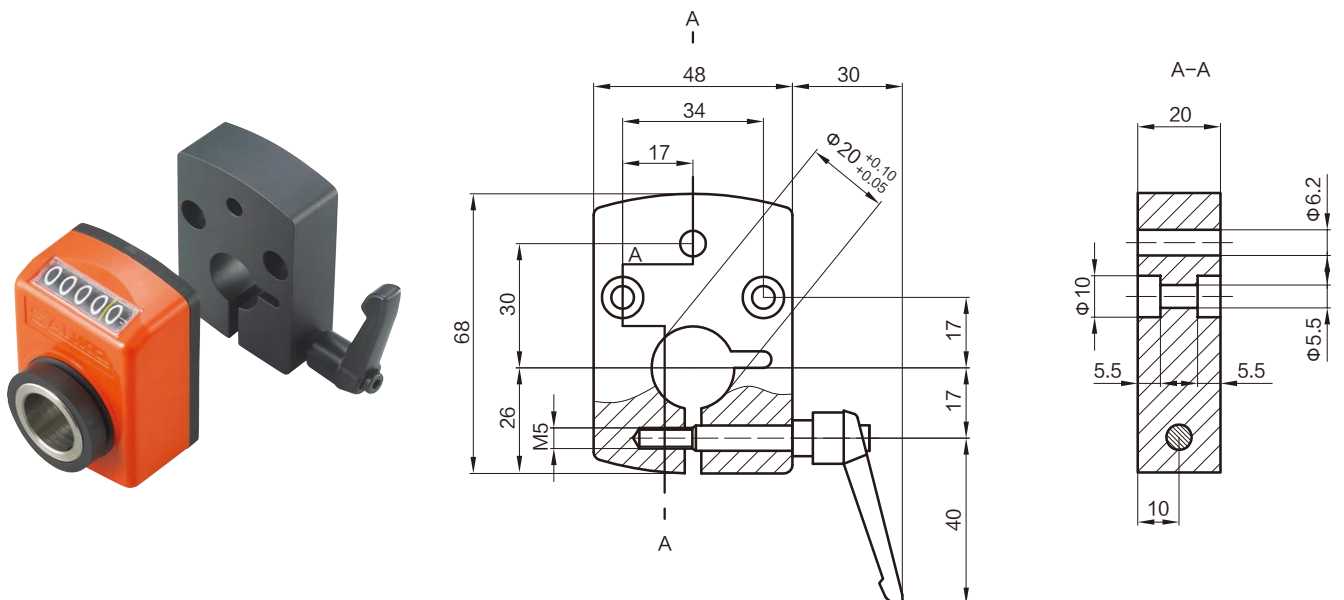


SK04-KP锁紧块Clamping Plates(SK04的附件 Annex)



材料：黑色阳极氧化处理的铝合金  
Material: Black anodized aluminum  
锁紧手柄体材料：锌合金  
Clamping handles' body material: Zinc alloy

SK19-KP锁紧块Clamping Plates(SK19的附件 Annex)



材料：黑色阳极氧化处理的铝合金  
Material: Black anodized aluminum  
锁紧手柄体材料：锌合金  
Clamping handles' body material: Zinc alloy