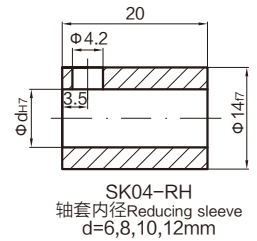


SK04型位置显示器 Position indicators

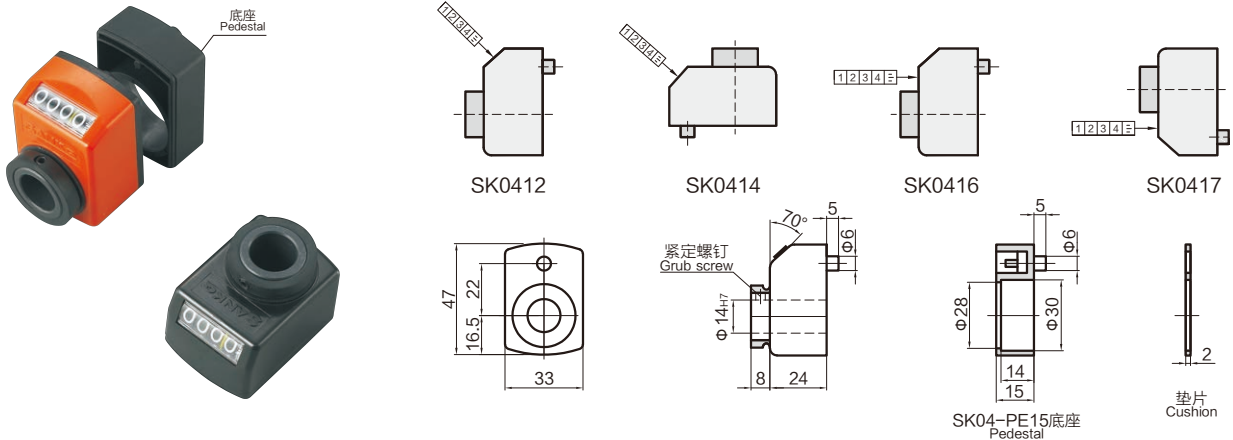
订购举例 Example for order :

SK04 12 - 1.5 (001,5) I - 14 - O P

- P=带安装底座, N=不带安装底座
P=with pedestal, N=without pedestal
- 外壳颜色: O= ■ 橙色, B= ■ 黑色, G= ■ 灰色
Color: O=Orange, B=Black, G=Grey
- 位置显示器空心轴标准内径: $\Phi 14$ 毫米
小于14毫米采用轴套SK04-RH(右图)
需不锈钢空心轴加“SS”, 如SS14
Hollow shaft bore: $\Phi 14$ mm
Reducing sleeve will be adopted when less than 14mm
If need stainless steel hollow shaft add "SS"
For example SS14
- 计数方向(右图)
I=主轴顺时针旋转, 位置显示器所显示的数据增大
E=主轴逆时针旋转, 位置显示器所显示的数据增大
Counting direction
I=Clockwise increasing E=Anticlockwise increasing
- 从零位开始, 主轴旋转1圈位置显示器所显示的数据(见表)
显示标准数据时, 本项可省略不写
Display after one revolution
It will be omitted when norm display
- 主轴轴向节距(见表)Axial pitch
- 安装型式Mounting position
- 型号Type



安装型式 Mounting position



主轴轴向节距 Axial pitch	从零位开始, 主轴旋转1圈位置显示器所显示的数据 Display after one revolution			最大速度(转/分) Max speed(r/m)
1.0mm	标准数据Norm 001,0≡	或Or 00,10≡	或Or 0010≡	1500
1.25mm	标准数据Norm 001,2/5	或Or 00,12/5	或Or 0012/5	1200
1.5mm	标准数据Norm 001,5≡	或Or 00,15≡	或Or 0015≡	1000
1.75mm	标准数据Norm 001,7/5	或Or 00,17/5	或Or 0017/5	850
2.0mm	标准数据Norm 002,0≡	或Or 00,20≡	或Or 0020≡	750
2.5mm	标准数据Norm 002,5≡	或Or 00,25≡	或Or 0025≡	600
3.0mm	标准数据Norm 003,0≡	或Or 00,30≡	或Or 0030≡	500
4.0mm	标准数据Norm 004,0≡	或Or 00,40≡	或Or 0040≡	375
5.0mm	标准数据Norm 005,0≡	或Or 00,50≡	或Or 0050≡	300
6.0mm	标准数据Norm 006,0≡	或Or 00,60≡	或Or 0060≡	250
8.0mm	标准数据Norm 008,0≡	或Or 00,80≡	或Or 0080≡	180
10.0mm	标准数据Norm 010,0≡	或Or 01,00≡	或Or 0100≡	150